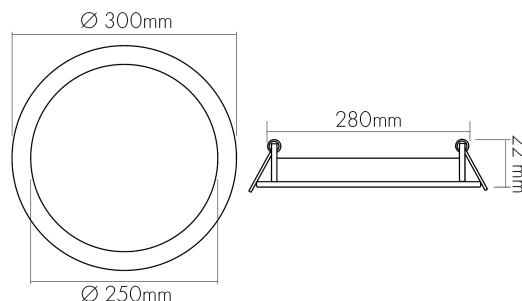


DATENBLATT

LED Panel Flat 300 R IP44 weiß 19W SCCT dim C

LED Panel Flat 300 R rund



Artikelnummer	1503001045
GTIN	4044538078014

LICHTTECHNISCHE EIGENSCHAFTEN

Farbtemperatur	3000 K
Farbtemperatur 2	4000 K
Farbtemperatur 3	5700 K
Lichtfarbe	warmweiß bis tageslichtweiß
LED Effizienz [System]	100 lm/W
Gesamtlichtstrom bei 3000 K	2100 lm
Gesamtlichtstrom bei 4000 K	2300 lm
Gesamtlichtstrom bei 5700 K	2200 lm
Ausstrahlwinkel	120 °
Farbabstand (MacAdam)	4 SDCM
Farbwiedergabeindex Ra	80
Lichtverteiler	Diffusorlinse/-optik/-panel
L80B10 - Lebensdauer bei 25 °C	50000 h
L70B50 - Lebensdauer bei 25°C	75000 h
Lichtstromerhalt bei mittl. Nutzungsdauer 50.000 h bei 25 °C Umgebungstemperatur	80 %
Ausfallrate bei mittl. Nutzungsdauer von 50.000 h bei 25 °C Umgebungstemperatur	10 %
Farbe steuerbar (RGB)	nein
Farbtemperatur einstellbar	Stufen
Ausstrahlwinkel einstellbar	nein
Konstant-Lichtstrom-Regelung	nein



Eine Haftung für die von uns gelieferte Ware ist jedoch bei Vorliegen von natürlicher Abnutzung, Verschleiß sowie Verbrauch, insbesondere bei Betriebsmitteln LEDs etc. grundsätzlich ausgeschlossen und zwar auch dann, wenn diese bei Lieferung bereits mit der Ware verbunden sind. Angaben zur durchschnittlichen Lebensdauer und Lichtfarben dienen nur der Orientierung, sind unverbindlich und stellen keine Beschaffenheitsvereinbarung dar. Technische und gestalterische Änderungen im Zuge stetiger Produktentwicklungen vorbehalten. nobile AG – Orber Straße 16 - 60386 Frankfurt/M. Germany – www.nobile.de

Stand
07.02.2026
22:52:16

LICHTTECHNISCHE EIGENSCHAFTEN

Lichtquelle austauschbar	ja
Lichteinspeisung	seitlich
Lichtverteilung	symmetrisch
Lichtaustritt	direkt
Leuchtmittel	SMD
Lichtkegel	freistrahlend/diffus
Farbtemperatursteuerung	Switchable Color Temperature (SCCT)
Geeignet für Anzahl der Lichtquellen	1

ELEKTRISCHE EIGENSCHAFTEN

Art des Betriebsgerätes	LED Betriebsgerät stromgesteuert
Max. Systemleistung	21 W
Nennstrom der Leuchte	350 mA
Nennspannung der Leuchte [DC]	53 V
Nennspannung des Betriebsgerätes [AC]	220 - 240 V
Eingangsfrequenz	50 - 60 Hz
Leistungsfaktor [bei Volllast]	0,9
Anschlussart	Anschlussbox mit Durchgangsverdrahtung (L, N, PE); Steckklemmen
Kabellänge [Leuchte]	20 cm
Kabelquerschnitt [Leuchte]	0,5 mm ²
Kabellänge sekundär [Betriebsgerät]	8 cm
Kabelquerschnitt sekundär [Betriebsgerät]	0,5 mm ²
Austauschbares Betriebsgerät	ja
Dimmbar	ja
Art der Dimmung	Phasenabschnitt
Dimmbereich	20 - 100 %
Flicker free	ja
Mit Lichtsensor	nein
Nennstrom des Betriebsgerätes (bei 230V AC) max.	0,1 A
Polzahl	2

SICHERHEITSEIGENSCHAFTEN

CE-Kennzeichnung	ja
RoHS	ja
Schutzklasse	II
Schutzart	IP44 frontseitig
Schlagfestigkeit	IK00
Wärmedämmung-Zeichen	ja



Eine Haftung für die von uns gelieferte Ware ist jedoch bei Vorliegen von natürlicher Abnutzung, Verschleiß sowie Verbrauch, insbesondere bei Betriebsmitteln LEDs etc. grundsätzlich ausgeschlossen und zwar auch dann, wenn diese bei Lieferung bereits mit der Ware verbunden sind. Angaben zur durchschnittlichen Lebensdauer und Lichtfarben dienen nur der Orientierung, sind unverbindlich und stellen keine Beschaffenheitsvereinbarung dar. Technische und gestalterische Änderungen im Zuge stetiger Produktentwicklungen vorbehalten. nobile AG – Orber Straße 16 - 60386 Frankfurt/M. Germany – www.nobile.de

Stand
07.02.2026
22:52:16

SICHERHEITSEIGENSCHAFTEN

Installation, elektrotechnisches Fachwissen	ja
Nur für Innenbereich	ja
Geeignet für Möbeleinbau	ja
Einbau an normal entflammabaren Materialien	geeignet zur direkten Montage auf normal entflammabaren Materialien
Abdeckung der Leuchte mit Wärmedämmmaterial möglich	nein

TEMPERATUREIGENSCHAFTEN

Umgebungstemperatur [Ta]	0 - 25 °C
--------------------------	-----------

MAßE UND GEWICHT

Durchmesser	300 mm
Höhe	22 mm
Gewicht	707 g
Lichtaustrittsöffnung [Durchmesser]	249 mm
Deckenausschnitt [Durchmesser]	281 mm

MATERIAL UND FARBE

Werkstoff des Gehäuses	Aluminium
Gehäusefarbe	weiß
Oberfläche des Gehäuses	pulverbeschichtet
Werkstoff des Diffusors	PMMA

SONSTIGE EIGENSCHAFTEN

Art der Leuchte	Einbauleuchte
Montageart	Einbau
Geeignet für Allgemeinbeleuchtung	ja
Geeignet für Wandeinbau	ja
Geeignet für Wandmontage	ja
Geeignet für Pendelaufhängung	nein
Geeignet für Einbaumontage	ja
Geeignet für Deckenmontage	ja
Geeignet für Anbaumontage	nein
Geeignet für Lichtbandkonfigurationen	nein
Bedienung über Bluetooth	nein
Kompatibel mit Apple HomeKit	nein



DATENBLATT

LED Panel Flat 300 R IP44 weiß 19W SCCT dim C

LED Panel Flat 300 R rund



SONSTIGE EIGENSCHAFTEN

Kompatibel mit Google Assistant	nein
Kompatibel mit Amazon Alexa	nein
Kompatibel mit Casambi	nein
IFTTT-Unterstützung verfügbar	nein
Entsorgung	kommunaler Wertstoffhof bzw. regionale Bestimmungen
Reflektor	ohne
Schwenkbare Ausführung	nein

LIEFERUMFANG

Betriebsgerät inklusive	ja
-------------------------	----



Eine Haftung für die von uns gelieferte Ware ist jedoch bei Vorliegen von natürlicher Abnutzung, Verschleiß sowie Verbrauch, insbesondere bei Betriebsmitteln LEDs etc. grundsätzlich ausgeschlossen und zwar auch dann, wenn diese bei Lieferung bereits mit der Ware verbunden sind. Angaben zur durchschnittlichen Lebensdauer und Lichtfarben dienen nur der Orientierung, sind unverbindlich und stellen keine Beschaffenheitsvereinbarung dar. Technische und gestalterische Änderungen im Zuge stetiger Produktentwicklungen vorbehalten. nobile AG – Orber Straße 16 - 60386 Frankfurt/M. Germany – www.nobile.de

nobile Product Data Sheet v1.2.1/19.11.2021 (Text fehlt)

Stand
07.02.2026
22:52:16

Seite 4 von 4