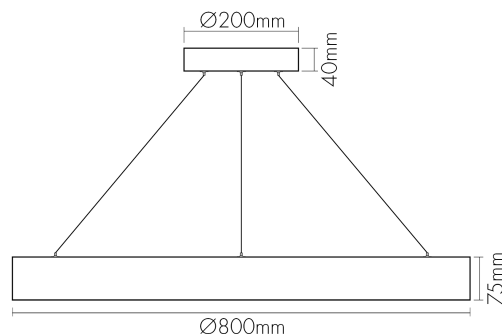


DATENBLATT

Pendel Bilog R800 OP ws-m 40W SCCT Dali

Pendel Bilog R800 OP SCCT Dali



Artikelnummer	1641801046
GTIN	4044538079264

LICHTTECHNISCHE EIGENSCHAFTEN

Art der Dimmung	Dali-Schnittstelle und Taster-Dimmung
Geeignet für Nebenleuchtmittel	nein
Gesamtlichtstrom bei 3000 K	4500 lm
Gesamtlichtstrom bei 4000 K	4900 lm
Farbtemperatur	3000 K
Farbtemperatur 2	4000 K
Lichtfarbe	warmweiß, neutralweiß
LED Effizienz [System]	122 lm/W
Ausstrahlwinkel	120 °
Farbabstand (MacAdam)	3 SDCM
Farbwiedergabeindex Ra	80
Farbwiedergabeindex R9	6
Blendungsbegrenzung [UGR] längs	26
Blendungsbegrenzung [UGR] quer	26
L80B10 - Lebensdauer bei 25 °C	50000 h
L70B50 - Lebensdauer bei 25°C	75000 h

ELEKTRISCHE EIGENSCHAFTEN

Mit Bewegungsmelder	nein
Mit Lichtsensor	nein



Eine Haftung für die von uns gelieferte Ware ist jedoch bei Vorliegen von natürlicher Abnutzung, Verschleiß sowie Verbrauch, insbesondere bei Betriebsmitteln LEDs etc. grundsätzlich ausgeschlossen und zwar auch dann, wenn diese bei Lieferung bereits mit der Ware verbunden sind. Angaben zur durchschnittlichen Lebensdauer und Lichtfarben dienen nur der Orientierung, sind unverbindlich und stellen keine Beschaffenheitsvereinbarung dar. Technische und gestalterische Änderungen im Zuge stetiger Produktentwicklungen vorbehalten. nobile AG – Orber Straße 16 - 60386 Frankfurt/M. Germany – www.nobile.de

nobile Product Data Sheet v1.2.1/19.11.2021 (Text fehlt)

Stand
11.06.2026
23:10:56

Seite 1 von 3

ELEKTRISCHE EIGENSCHAFTEN

Mit Präsenzmelder	nein
Art des Betriebsgerätes	LED Betriebsgerät stromgesteuert
Max. Systemleistung	40 W
Nennstrom der Leuchte	1050 mA
Nennspannung der Leuchte [DC]	36 V
Nennspannung des Betriebsgerätes [AC]	200 - 240 V
Nennspannung des Betriebsgerätes [DC]	200 - 240 V
Eingangsfrequenz	50/60
Leistungsfaktor [bei Volllast]	0,97

SICHERHEITSEIGENSCHAFTEN

CE-Kennzeichnung	ja
RoHS	ja
EMC Normen	EN 55015; EN 61000-3-2; EN 61000-3-3; EN 61547
LVD Normen	EN 60598-1; EN 60598-2-1; EN 62493; EN 62471; EN 61347-1; EN 61347-2-13
Schutzklasse	I
Schutzklasse des LED Betriebsgerätes	II
Schutzart	IP20
Schlagfestigkeit	IK03
Photobiologische Sicherheit nach EN 62471	RG1
Wärmedämmung-Zeichen	nein
Installation, elektrotechnisches Fachwissen	ja
Nur für Innenbereich	ja
Einbauhinweis [entflammaren Materialien]	Aufbauleuchte geeignet zur direkten Montage auf normal entflammaren Materialien

TEMPERATUREIGENSCHAFTEN

Umgebungstemperatur [Ta]	0 - 25 °C
--------------------------	-----------

MAßE UND GEWICHT

Durchmesser	800 mm
Höhe	75 mm
Gewicht	4300 g
Lichtaustrittsöffnung [Durchmesser]	798 mm
Länge der Seilabhängung	2 m
Seilstärke [Ø] (Seilabhängung)	2,5 mm



Pendel Bilog R800 OP ws-m 40W SCCT Dali

Pendel Bilog R800 OP SCCT Dali

MAßE UND GEWICHT

Seilstärke [Ø] (Einspeisungsseil)	2,5 mm
Pendellänge	20 - 200 cm

SONSTIGE EIGENSCHAFTEN

BEG-Förderung	ja
BEG-Förderung	ja
Art der Leuchte	Pendelleuchte
Geeignet für Allgemeinbeleuchtung	ja
Geeignet für Pendelaufhängung	ja
Geeignet für Lichtbandkonfigurationen	nein
Bedienung über Bluetooth	nein
Kompatibel mit Apple HomeKit	nein
Kompatibel mit Google Assistant	nein
Kompatibel mit Amazon Alexa	nein
Kompatibel mit Casambi	nein
IFTTT-Unterstützung verfügbar	nein
Entsorgung	kommunaler Wertstoffhof bzw. regionale Bestimmungen
Besonderheit	Farbtemperatur umschaltbar 3000K / 4000K

LIEFERUMFANG

Mit Leuchtmittel	ja
Betriebsgerät inklusive	ja
Steuergerät inklusive	nein
Seilabhängung inklusive	ja
Baldachin inklusive	ja

