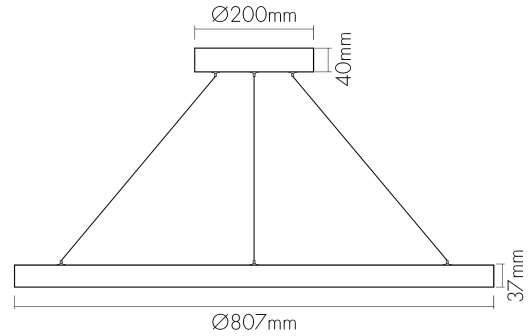


Pendel Bilog R800 RFL sw-m 40W SCCT dim C

Pendel Bilog R800 RFL SCCT dim C



Artikelnummer	1641811845
GTIN	4044538079066

LICHTTECHNISCHE EIGENSCHAFTEN

Art der Dimmung	Phasenabschnitt
Gesamtlichtstrom bei 3000 K	3000 lm
Gesamtlichtstrom bei 4000 K	3200 lm
Farbtemperatur	3000 K
Farbtemperatur 2	4000 K
Lichtfarbe	warmweiß, neutralweiß
LED Effizienz [System]	75 lm/W
Ausstrahlwinkel	45 °
Farbabstand (MacAdam)	3 SDCM
Farbwiedergabeindex Ra	90
Farbwiedergabeindex R9	54
Blendungsbegrenzung [UGR] längs	5
Blendungsbegrenzung [UGR] quer	5
L80B10 - Lebensdauer bei 25 °C	50000 h
L70B50 - Lebensdauer bei 25°C	75000 h

ELEKTRISCHE EIGENSCHAFTEN

Mit Bewegungsmelder	nein
Mit Lichtsensor	nein



Eine Haftung für die von uns gelieferte Ware ist jedoch bei Vorliegen von natürlicher Abnutzung, Verschleiß sowie Verbrauch, insbesondere bei Betriebsmitteln LEDs etc. grundsätzlich ausgeschlossen und zwar auch dann, wenn diese bei Lieferung bereits mit der Ware verbunden sind. Angaben zur durchschnittlichen Lebensdauer und Lichtfarben dienen nur der Orientierung, sind unverbindlich und stellen keine Beschaffenheitsvereinbarung dar. Technische und gestalterische Änderungen im Zuge stetiger Produktentwicklungen vorbehalten. nobile AG – Orber Straße 16 - 60386 Frankfurt/M. Germany – www.nobile.de

ELEKTRISCHE EIGENSCHAFTEN

Mit Präsenzmelder	nein
Art des Betriebsgerätes	LED Betriebsgerät stromgesteuert
Max. Systemleistung	40 W
Nennstrom der Leuchte	1050 mA
Nennspannung der Leuchte [DC]	36 V
Eingangsfrequenz	50/60
Leistungsfaktor [bei Volllast]	0,97

SICHERHEITSEIGENSCHAFTEN

CE-Kennzeichnung	ja
RoHS	ja
EMC Normen	EN 55015; EN 61000-3-2; EN 61000-3-3; EN 61547
LVD Normen	EN 60598-1; EN 60598-2-1; EN 62493; EN 62471; EN 61347-1; EN 61347-2-13
Schutzklasse	I
Schutzklasse des LED Betriebsgerätes	II
Schutzart	IP20
Schlagfestigkeit	IK03
Photobiologische Sicherheit nach EN 62471	RG1
Wärmedämmung-Zeichen	nein
Installation, elektrotechnisches Fachwissen	ja
Nur für Innenbereich	ja
Einbauhinweis [entflammbaren Materialien]	Aufbauleuchte geeignet zur direkten Montage auf normal entflammbaren Materialien

TEMPERATUREIGENSCHAFTEN

Umgebungstemperatur [Ta]	0 - 25 °C
--------------------------	-----------

MAßE UND GEWICHT

Durchmesser	807 mm
Höhe	35 mm
Gewicht	3000 g
Lichtaustrittsöffnung [Durchmesser]	802 mm
Länge der Seilabhängung	2 m
Seilstärke [Ø] (Seilabhängung)	2,5 mm
Seilstärke [Ø] (Einspeisungsseil)	2,5 mm
Pendellänge	30 - 200 cm



SONSTIGE EIGENSCHAFTEN

BEG-Förderung	nein
BEG-Förderung	nein
Art der Leuchte	Pendelleuchte
Geeignet für Allgemeinbeleuchtung	ja
Geeignet für Pendelaufhängung	ja
Geeignet für Lichtbandkonfigurationen	nein
Bedienung über Bluetooth	nein
Kompatibel mit Apple HomeKit	nein
Kompatibel mit Google Assistant	nein
Kompatibel mit Amazon Alexa	nein
Kompatibel mit Casambi	nein
IFTTT-Unterstützung verfügbar	nein
Entsorgung	kommunaler Wertstoffhof bzw. regionale Bestimmungen
Besonderheit	Farbtemperatur umschaltbar 3000K / 4000K

LIEFERUMFANG

Mit Leuchtmittel	ja
Betriebsgerät inklusive	ja
Steuergerät inklusive	nein
Seilabhängung inklusive	ja
Baldachin inklusive	ja

