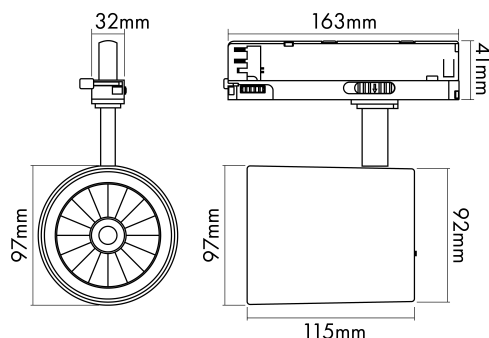
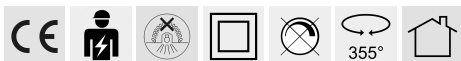


LED Track Spot weiss-matt 32W SCCT 38° MP

3-Phasen LED Stromschienenstrahler



Artikelnummer	2795001010
GTIN	4044538077680

LICHTTECHNISCHE EIGENSCHAFTEN

Farbtemperatur	3000 K
Farbtemperatur 2	4000 K
Lichtfarbe	warmweiß, neutralweiß
LED Effizienz	100 lm/W
Gesamtlichtstrom	3200 lm
Gesamtlichtstrom bei 3000 K	3000 lm
Gesamtlichtstrom bei 4000 K	3200 lm
Ausstrahlwinkel	38 °
Farbabstand (MacAdam)	3 SDCM
Farbwiedergabeindex Ra	90
Farbwiedergabeindex R9	49
Spitzen-Lichtstärke	7259 cd
Lichtverteiler	Reflektor
L80B10 - Lebensdauer bei 25 °C	50000 h
L70B50 - Lebensdauer bei 25°C	50000 h
Flimmern [Pst LM]	0,01
Stroboskopeffekt [SVM]	0
Gesamtlichtstrom einstellbar	Stufen
Farbtemperatur einstellbar	Stufen
Lichtquelle austauschbar	nein



Eine Haftung für die von uns gelieferte Ware ist jedoch bei Vorliegen von natürlicher Abnutzung, Verschleiß sowie Verbrauch, insbesondere bei Betriebsmitteln LEDs etc. grundsätzlich ausgeschlossen und zwar auch dann, wenn diese bei Lieferung bereits mit der Ware verbunden sind. Angaben zur durchschnittlichen Lebensdauer und Lichtfarben dienen nur der Orientierung, sind unverbindlich und stellen keine Beschaffenheitsvereinbarung dar. Technische und gestalterische Änderungen im Zuge stetiger Produktentwicklungen vorbehalten. nobile AG – Orber Straße 16 - 60386 Frankfurt/M. Germany – www.nobile.de

Stand
07.02.2026
22:57:00

LICHTTECHNISCHE EIGENSCHAFTEN

Lichtverteilung	symmetrisch
Leuchtmittel	COB
Lichtkegel	mediumstrahlend 21-40°
Farbtemperatursteuerung	Switchable Color Temperature (SCCT)
Geeignet für Leuchtmittelanzahl	1

ELEKTRISCHE EIGENSCHAFTEN

Art des Betriebsgerätes	LED Betriebsgerät stromgesteuert
Lampenleistung	32 W
Fassung	sonstige
Austauschbares Betriebsgerät	ja
Dimmbar	nein
Nennspannung des Betriebsgerätes [AC/DC]	200 - 240 V
Nennstrom max.	800 mA
Elektrischer Anschluss mit Stecksystem	nein

SICHERHEITSEIGENSCHAFTEN

CE-Kennzeichnung	ja
RoHS	ja
Schutzklasse	II
Schutzart	IP20
Schlagfestigkeit	IK00
Wärmedämmung-Zeichen	ja
Installation, elektrotechnisches Fachwissen	ja
Nur für Innenbereich	ja
Einbau in isolierte Decken, Brandschutz "F mit Dach"	nein
Abdeckung der Leuchte mit Wärmedämmmaterial möglich	nein

TEMPERATUREIGENSCHAFTEN

Umgebungstemperatur [Ta]	0 - 40 °C
--------------------------	-----------

MAßE UND GEWICHT

Länge	162 mm
Breite	97 mm
Höhe	168 mm
Gewicht	690 g



MATERIAL UND FARBE

Gehäusefarbe	weiß-matt
Reflektorfarbe	silber
Werkstoff der Abdeckung	Sonstige
Werkstoff	Aluminium
Oberfläche	pulverbeschichtet

SONSTIGE EIGENSCHAFTEN

Montageart	Anbau
Schwenkbar	90 °
Drehbar	355 °
Entsorgung	kommunaler Wertstoffhof bzw. regionale Bestimmungen
Reflektor	hochglänzend
Verstellbarkeit	schwenkbar

LIEFERUMFANG

Mit Leuchtmittel	ja
Betriebsgerät inklusive	ja

