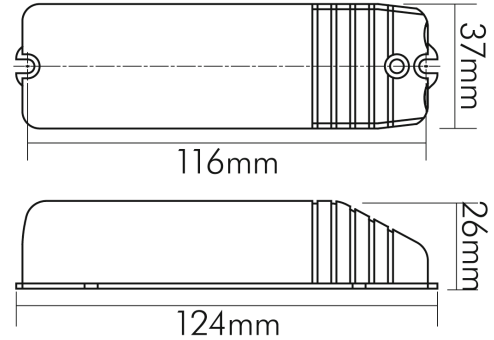


EN-110 D

Elektronischer Transformator mit Thermoswitch



Artikelnummer	6991407200
GTIN	4044538001142

ELEKTRISCHE EIGENSCHAFTEN

Art des Trafos	elektronischer Trafo
Eingangsfrequenz	50 - 60 Hz
Anschlussart primär	abgedeckte Schraubklemmen
Anschlussart sekundär	abgedeckte Schraubklemmen
Art der Dimmung	Phasenabschnitt
Wirkleistungsfaktor	0,98 cos phi
Eingangsspannung [AC]	230 V
Ausgangsspannung [AC]	11,8 V
Anzahl der Abgangsstellen (Paare)	1

SICHERHEITSEIGENSCHAFTEN

CE-Kennzeichnung	ja
RoHS	ja
SELV	ja
Schutzklasse	II
Schutzart	IP20
Mit Sekundär-Sicherungsautomat	nein
Sicherheitstrafo	ja
Kurzschlusschutz	ja



Eine Haftung für die von uns gelieferte Ware ist jedoch bei Vorliegen von natürlicher Abnutzung, Verschleiß sowie Verbrauch, insbesondere bei Betriebsmitteln LEDs etc. grundsätzlich ausgeschlossen und zwar auch dann, wenn diese bei Lieferung bereits mit der Ware verbunden sind. Angaben zur durchschnittlichen Lebensdauer und Lichtfarben dienen nur der Orientierung, sind unverbindlich und stellen keine Beschaffenheitsvereinbarung dar. Technische und gestalterische Änderungen im Zuge stetiger Produktentwicklungen vorbehalten. nobile AG – Orber Straße 16 - 60386 Frankfurt/M. Germany – www.nobile.de

Stand
07.02.2026
22:48:10

SICHERHEITSEIGENSCHAFTEN

Überlastschutz	ja
Übertemperaturschutz	ja
VDE-Zertifizierung	nein
Installation, elektrotechnisches Fachwissen	ja
Nur für Innenbereich	ja
Geeignet für Möbeleinbau	ja
F-Kennzeichnung	ja
Thermoswitch	ja

TEMPERATUREIGENSCHAFTEN

Umgebungstemperatur [Ta]	40 °C
--------------------------	-------

MAßE UND GEWICHT

Länge	124 mm
Breite	37 mm
Höhe	26 mm
Gewicht	117 g
Deckenausschnitt	45 mm

