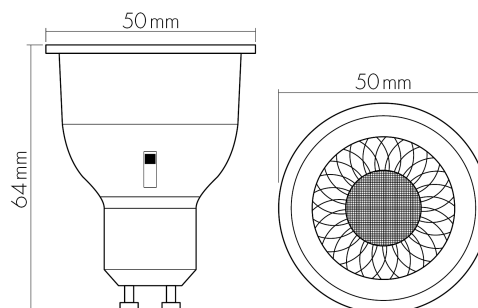


# DATENBLATT

## GU10 LED 6W SCCT 60° inkl. GU10 Fassung

LED Leuchtmittel GU10 SSCT



Artikelnummer	8510001000
GTIN	4044538075709

### ENERGIEVERBRAUCHSKENNZEICHNUNG

Energieeffizienzklasse	E
Artikelnummer der Lichtquelle	---No translation---
EPREL-Registrierungsnummer	---No translation---

### LICHTTECHNISCHE EIGENSCHAFTEN

Lichtquellentyp	DLS/MLS
Ungebündeltes (NDLS) oder gebündeltes Licht [DLS]	DLS
Farbtemperatur	3000 K
Farbtemperatur 2	4000 K
Farbtemperatur 3	6500 K
Lichtfarbe	multicolor
LED Effizienz [System]	100 lm/W
Nutzlichtstrom [ $\Phi$ use] bei 3000 K	600 lm
Nutzlichtstrom [ $\Phi$ use] bei 4000 K	600 lm
Nutzlichtstrom [ $\Phi$ use] bei 6500 K	600 lm
Nutzlichtstrom ( $\Phi$ use) bezogen auf	schmalem Kegel (90°)
Ausstrahlwinkel	60 °
Farbabstand (MacAdam)	4 SDCM
Farbwiedergabeindex Ra	82



Eine Haftung für die von uns gelieferte Ware ist jedoch bei Vorliegen von natürlicher Abnutzung, Verschleiß sowie Verbrauch, insbesondere bei Betriebsmitteln LEDs etc. grundsätzlich ausgeschlossen und zwar auch dann, wenn diese bei Lieferung bereits mit der Ware verbunden sind. Angaben zur durchschnittlichen Lebensdauer und Lichtfarben dienen nur der Orientierung, sind unverbindlich und stellen keine Beschaffenheitsvereinbarung dar. Technische und gestalterische Änderungen im Zuge stetiger Produktentwicklungen vorbehalten. nobile AG – Orber Straße 16 - 60386 Frankfurt/M. Germany – www.nobile.de

nobile Product Data Sheet v1.2.1/19.11.2021 (Text fehlt)

Stand  
07.02.2026  
23:20:29

Seite 1 von 4

#### LICHTTECHNISCHE EIGENSCHAFTEN

Farbwiedergabeindex R9	2
Farbwertanteil (x)	0,307
Farbwertanteil (y)	0,335
Spitzen-Lichtstärke	548 cd
L70B50 - Lebensdauer bei 25°C	25000 h
Lebensdauerfaktor	0,95
Lichtstromerhalt	0,97
Flimmern [Pst LM]	0,9
Stroboskopeffekt [SVM]	0,3
Verwendete Beleuchtungstechnologie	LED
Blendschutzschild	nein
Hülle	keine Hülle
Farblich abstimmbare Lichtquelle	nein
Farbtemperatur einstellbar	Stufen
Lichtquelle austauschbar	nein
Lichtquelle mit hoher Leuchtdichte	nein
Linse	Prismenstruktur

#### ELEKTRISCHE EIGENSCHAFTEN

Dimmung Phasenabschnitt	nein
Dimmung Phasenanschnitt	nein
Direkt an die Netzspannung (MLS)/Nicht direkt an die Netzspannung angeschlossen (NMLS)	MLS
Energieverbrauch im Betrieb	6 kWh/1000 h
Lampenleistung	6 W
Vernetzte Lichtquelle (CLS)	nein
Spannungsart	AC
Eingangsfrequenz	50 Hz
Sockel	GU10
Lampenbezeichnung	PAR16
Dimmbar	nein
Dimmung Bluetooth	nein
Dimmung Touch and Dim	nein
Dimmung WiFi	nein
Dimmung Zigbee	nein
Flicker free	ja
Mit Dämmerungsschalter	nein
Mit Fernbedienung	nein



## ELEKTRISCHE EIGENSCHAFTEN

Geeignet für EVG	nein
Geeignet für magnetisches Vorschaltgerät	nein
Leistungsfaktor	0,92
Nennstrom	43 mA
Nennspannung	230 V
Fernbedienung möglich	nein

## SICHERHEITSEIGENSCHAFTEN

CE-Kennzeichnung	ja
RoHS	ja
Schutzklasse	II
Schutzart	IP20
Installation, elektrotechnisches Fachwissen	ja
Nur für Innenbereich	ja
Geeignet für Möbeleinbau	nein
Quecksilberfrei	ja
Hinweis	beim Einbau auf ein Minimum an Konvektion achten und nicht mit Isoliermaterial abdecken

## TEMPERATUREIGENSCHAFTEN

Umgebungstemperatur [Ta]	0 - 25 °C
--------------------------	-----------

## MAßE UND GEWICHT

Durchmesser	50 mm
Höhe	64 mm
Gewicht	39 g
Unterschied zu Standardabmessung	ja

## MATERIAL UND FARBE

Gehäusefarbe	weiß
Ausführung Glas/Abdeckung	Prisma
Werkstoff	Aluminium/PC
Farbe	mehrfarbig



# DATENBLATT

## GU10 LED 6W SCCT 60° inkl. GU10 Fassung

LED Leuchtmittel GU10 SSCT



### SONSTIGE EIGENSCHAFTEN

Kompatibel mit Apple HomeKit	nein
Kompatibel mit Google Assistant	nein
Kompatibel mit Amazon Alexa	nein
IFTTT-Unterstützung verfügbar	nein
Entsorgung	kommunaler Wertstoffhof bzw. regionale Bestimmungen
Lampenform	Reflektor
Fachgerecht zu entsorgen nach WEEE	ja
Mit Bewegungsmelder	nein
Filamentlampe	nein



Eine Haftung für die von uns gelieferte Ware ist jedoch bei Vorliegen von natürlicher Abnutzung, Verschleiß sowie Verbrauch, insbesondere bei Betriebsmitteln LEDs etc. grundsätzlich ausgeschlossen und zwar auch dann, wenn diese bei Lieferung bereits mit der Ware verbunden sind. Angaben zur durchschnittlichen Lebensdauer und Lichtfarben dienen nur der Orientierung, sind unverbindlich und stellen keine Beschaffenheitsvereinbarung dar. Technische und gestalterische Änderungen im Zuge stetiger Produktentwicklungen vorbehalten. nobile AG – Orber Straße 16 - 60386 Frankfurt/M. Germany – [www.nobile.de](http://www.nobile.de)

nobile Product Data Sheet v1.2.1/19.11.2021 (Text fehlt)

Stand  
07.02.2026  
23:20:29

Seite 4 von 4